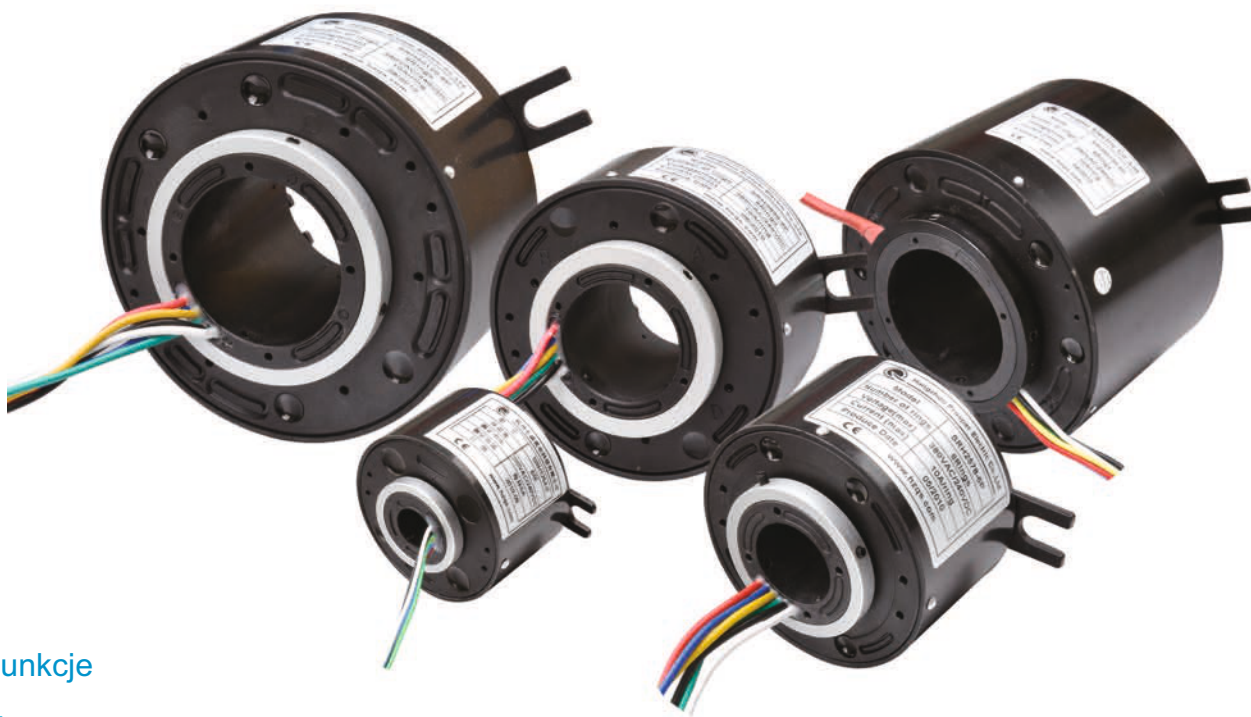


SRH

SRH Seria z otworem



Funkcje

- Ciągła transmisja sygnału i / lub danych podczas obrotu 360stopni
- Zastosowano zaawansowaną technologię szczotek światłowodowych
- Bezobsługowe, bez konserwacji, brak olejów smarujących
- Wiele punktów kontaktowych w każdym obwodzie, niski docisk
- Niezwykle długi czas żywotności, niski poziom hałasu
- Dostępne są również niestandardowe rozwiązania

Opcje


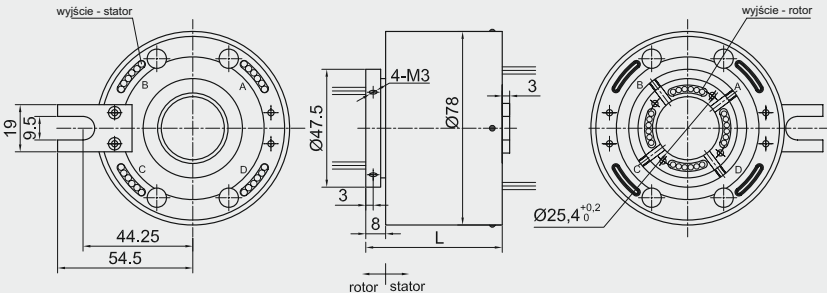

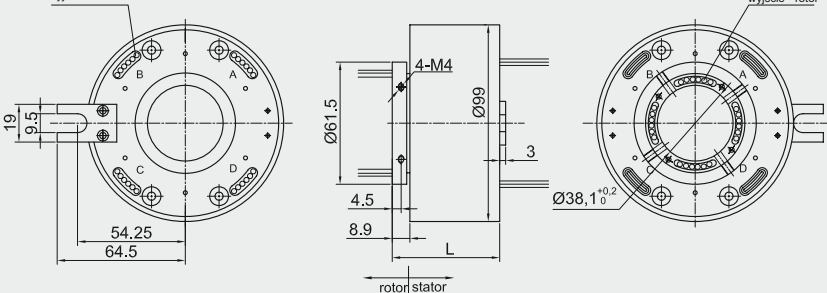

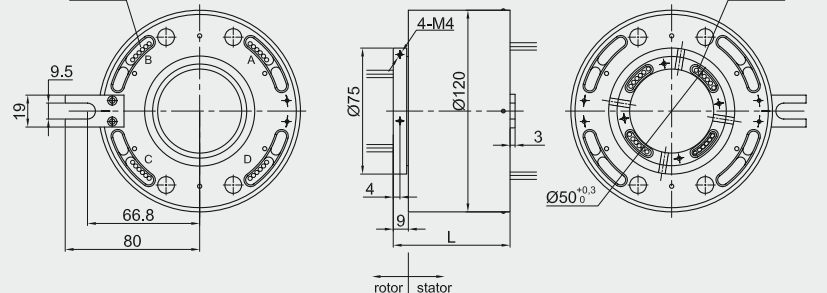

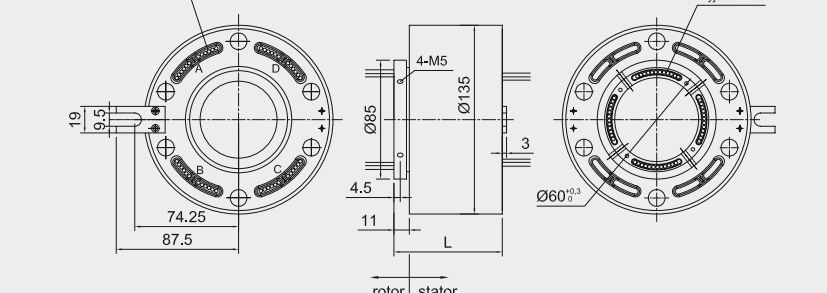
- Liczba styków
- Obudowa - materiał i kolor
- Współczynnik ochrony IP
- Maksymalna prędkość robocza
- Długość przewodów
- Specjalny przewód ołowiowy
- Materiał styków
- Zakres temperatury
- Wymiary zewnętrzne
- Napięcie / prąd


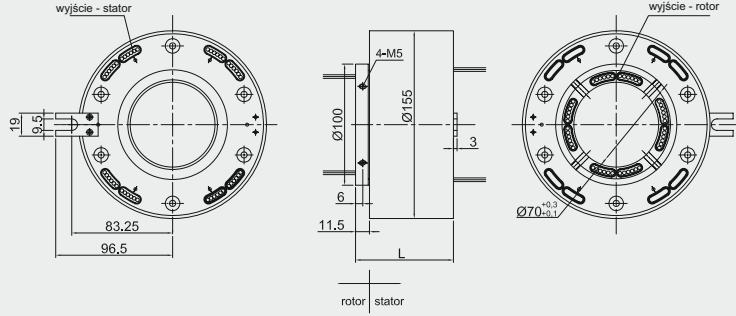

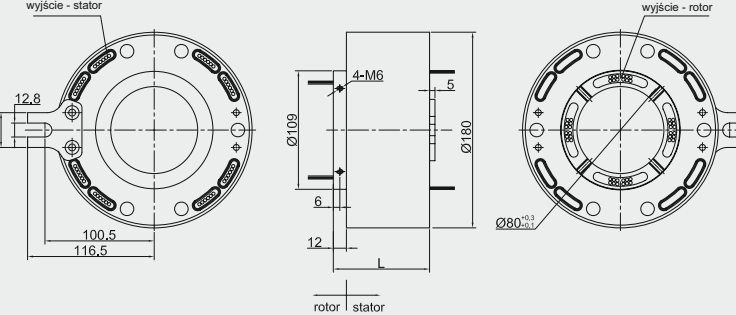

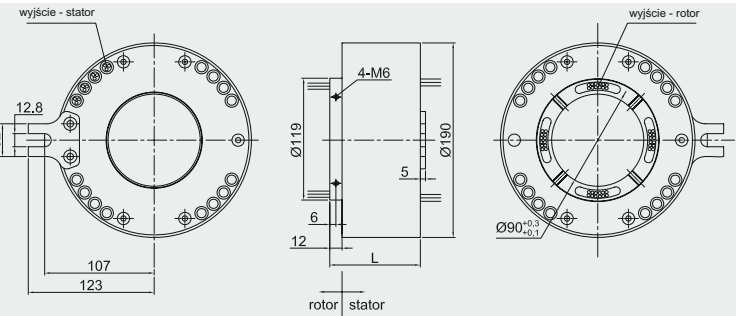

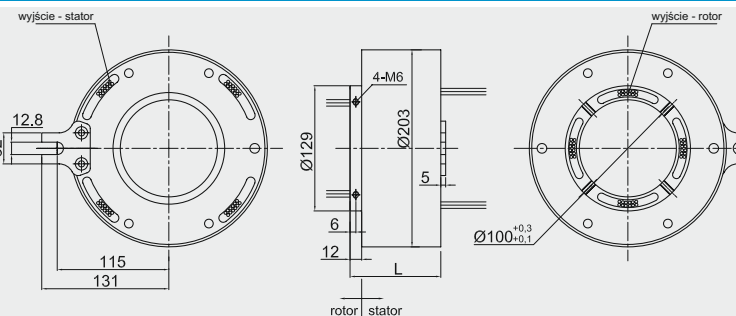
Typowe zastosowanie

- Obrotowe przemysłowe kamery telewizyjne CCTV
- Automatyczne ramie maszyny
- Sprzęt wystawowy / ekspozycyjny, sprzęt medyczny
- Stoły obrotowe
- Linie produkcyjne, maszyny do procesów produkcyjnych
- Bębny, urządzenia testowe
- Maszyny pakujące, maszyny do paletyzacji
- Czujniki obrotowe, oświetlenie awaryjne, robotyka

SRH2578, 3899, 50120, 60135, 70155, 80180

Seria SRH z otworem

TYPE	WYMIARY ZEWNĘTRZNE (mm)
	
SRH2578	
TYPE	WYMIARY ZEWNĘTRZNE (mm)
	
SRH3899	
TYPE	WYMIARY ZEWNĘTRZNE (mm)
	
SRH50120	
TYPE	WYMIARY ZEWNĘTRZNE (mm)
	
SRH60135	

TYPE	WYMIARY ZEWNĘTRZNE (mm)
	
SRH70155	
TYPE	WYMIARY ZEWNĘTRZNE (mm)
	
SRH80180	
TYPE	WYMIARY ZEWNĘTRZNE (mm)
	
SRH90190	
TYPE	WYMIARY ZEWNĘTRZNE (mm)
	
SRH100203	

1. Rozmiary na rysunku mogą nieznacznie różnić się od rzeczywistego rozmiaru.

2. Po stronie rotora 4 wyjścia rozłożone są równomiernie.

SRH2578 Series

Typ	Długość (L=mm)	Prąd znamionowy		Liczba styków
		10A, 15A	2A	
SRH2578-6P	55	6	—	6
SRH2578-12S	55	—	12	12
SRH2578-12P	79	12	—	12
SRH2578-6P/12S	79	6	12	18
SRH2578-24S	79	—	24	24
SRH2578-18P	103	18	—	18
SRH2578-12P/12S	103	12	12	24
SRH2578-6P/24S	103	6	24	30
SRH2578-36S	103	—	36	36
SRH2578-24P	127	24	—	24
SRH2578-18P/12S	127	18	12	30
SRH2578-12P/24S	127	12	24	36
SRH2578-6P/36S	127	6	36	42
SRH2578-48S	127	—	48	48

Max. liczba styków to 96, dostępnych na specjalne zamówienie.

SRH3899 Series

Typ	Długość (L=mm)	Prąd znamionowy		Liczba styków
		10A, 15A	2A	
SRH3899-6P	54.1	6	—	6
SRH3899-12S	54.1	—	12	12
SRH3899-12P	78.1	12	—	12
SRH3899-6P/12S	78.1	6	12	18
SRH3899-24S	78.1	—	24	24
SRH3899-18P	102.1	18	—	18
SRH3899-12P/12S	102.1	12	12	24
SRH3899-6P/24S	102.1	6	24	30
SRH3899-36S	102.1	—	36	36
SRH3899-24P	126.1	24	—	24
SRH3899-18P/12S	126.1	18	12	30
SRH3899-12P/24S	126.1	12	24	36
SRH3899-6P/36S	126.1	6	36	42
SRH3899-48S	126.1	—	48	48

Max. liczba styków to 96, dostępnych na specjalne zamówienie.

SRH50120 Series

Typ	Długość (L=mm)	Prąd znamionowy		Liczba styków
		P.(10A, 15A lub 20A)	S(5A)	
SRH50120-6P	69.5	6	—	6
SRH50120-12S	69.5	—	12	12
SRH50120-12P	99.5	12	—	12
SRH50120-6P/12S	99.5	6	12	18
SRH50120-24S	99.5	—	24	24
SRH50120-18P	129.5	18	—	18
SRH50120-12P/12S	129.5	12	12	24
SRH50120-6P/24S	129.5	6	24	30
SRH50120-36S	129.5	—	36	36
SRH50120-24P	159.5	24	—	24
SRH50120-18P/12S	159.5	18	12	30
SRH50120-12P/24S	159.5	12	24	36
SRH50120-6P/36S	159.5	6	36	42
SRH50120-48S	159.5	—	48	48
SRH50120-30P	189.5	30	—	30
SRH50120-24P/12S	189.5	24	12	36
SRH50120-18P/24S	189.5	18	24	42
SRH50120-12P/36S	189.5	12	36	48
SRH50120-6P/48S	189.5	6	48	54
SRH50120-60S	189.5	—	60	60
SRH50120-36P	219.5	36	—	36
SRH50120-30P/12S	219.5	30	12	42
SRH50120-24P/24S	219.5	24	24	48
SRH50120-18P/36S	219.5	18	36	54
SRH50120-12P/48S	219.5	12	48	60
SRH50120-6P/60S	219.5	6	60	66
SRH50120-72S	219.5	—	72	72

Max. liczba styków to 156, dostępnych na specjalne zamówienie.

SRH60135 Series

Typ	Długość (L=mm)	Prąd znamionowy		Liczba styków
		P..(10A, 15A lub 20A)	S(5A)	
SRH60135-6P	77.5	6	—	6
SRH60135-12S	77.5	—	12	12
SRH60135-12P	107.5	12	—	12
SRH60135-6P/12S	107.5	6	12	18
SRH60135-24S	107.5	—	24	24
SRH60135-18P	137.5	18	—	18
SRH60135-12P/12S	137.5	12	12	24
SRH60135-6P/24S	137.5	6	24	30
SRH60135-36S	137.5	—	36	36
SRH60135-24P	167.5	24	—	24
SRH60135-18P/12S	167.5	18	12	30
SRH60135-12P/24S	167.5	12	24	36
SRH60135-6P/36S	167.5	6	36	42
SRH60135-48S	167.5	—	48	48
SRH60135-30P	197.5	30	—	30
SRH60135-24P/12S	197.5	24	12	36
SRH60135-18P/24S	197.5	18	24	42
SRH60135-12P/36S	197.5	12	36	48
SRH60135-6P/48S	197.5	6	48	54
SRH60135-60S	197.5	—	60	60
SRH60135-36P	227.5	36	—	36
SRH60135-30P/12S	227.5	30	12	42
SRH60135-24P/24S	227.5	24	24	48
SRH60135-18P/36S	227.5	18	36	54
SRH60135-12P/48S	227.5	12	48	60
SRH60135-6P/60S	227.5	6	60	66
SRH60135-72S	227.5	—	72	72
SRH60135-42P	257.5	42	—	42
SRH60135-36P/12S	257.5	36	12	48
SRH60135-30P/24S	257.5	30	24	54
SRH60135-24P/36S	257.5	24	36	60
SRH60135-18P/48S	257.5	18	48	66
SRH60135-12P/60S	257.5	12	60	72
SRH60135-6P/72S	257.5	6	72	78
SRH60135-84S	257.5	—	84	84
SRH60135-48P	287.5	48	—	48
SRH60135-42P/12S	287.5	42	12	54
SRH60135-36P/24S	287.5	36	24	60
SRH60135-30P/36S	287.5	30	36	66
SRH60135-24P/48S	287.5	24	48	72
SRH60135-18P/60S	287.5	18	60	78
SRH60135-12P/72S	287.5	12	72	84
SRH60135-6P/84S	287.5	6	84	90
SRH60135-96S	287.5	—	96	96

Max. liczba styków to 216, dostępnych na specjalne zamówienie.

SRH70155 Series

Typ	Długość (L=mm)	Prąd znamionowy		Liczba styków
		P. (10A, 15A lub 20A)	S(5A)	
SRH70155-6P	80.8	6	—	6
SRH70155-12S	80.8	—	12	12
SRH70155-12P	110.8	12	—	12
SRH70155-6P/12S	110.8	6	12	18
SRH70155-24S	110.8	—	24	24
SRH70155-18P	140.8	18	—	18
SRH70155-12P/12S	140.8	12	12	24
SRH70155-6P/24S	140.8	6	24	30
SRH70155-36S	140.8	—	36	36
SRH70155-24P	170.8	24	—	24
SRH70155-18P/12S	170.8	18	12	30
SRH70155-12P/24S	170.8	12	24	36
SRH70155-6P/36S	170.8	6	36	42
SRH70155-48S	170.8	—	48	48
SRH70155-30P	200.8	30	—	30
SRH70155-24P/12S	200.8	24	12	36
SRH70155-18P/24S	200.8	18	24	42
SRH70155-12P/36S	200.8	12	36	48
SRH70155-6P/48S	200.8	6	48	54
SRH70155-60S	200.8	—	60	60
SRH70155-36P	230.8	36	—	36
SRH70155-30P/12S	230.8	30	12	42
SRH70155-24P/24S	230.8	24	24	48
SRH70155-18P/36S	230.8	18	36	54
SRH70155-12P/48S	230.8	12	48	60
SRH70155-6P/60S	230.8	6	60	66
SRH70155-72S	230.8	—	72	72
SRH70155-42P	260.8	42	—	42
SRH70155-36P/12S	260.8	36	12	48
SRH70155-30P/24S	260.8	30	24	54
SRH70155-24P/36S	260.8	24	36	60
SRH70155-18P/48S	260.8	18	48	66
SRH70155-12P/60S	260.8	12	60	72
SRH70155-6P/72S	260.8	6	72	78
SRH70155-84S	260.8	—	84	84
SRH70155-48P	290.8	48	—	48
SRH70155-42P/12S	290.8	42	12	54
SRH70155-36P/24S	290.8	36	24	60
SRH70155-30P/36S	290.8	30	36	66
SRH70155-24P/48S	290.8	24	48	72
SRH70155-18P/60S	290.8	18	60	78
SRH70155-12P/72S	290.8	12	72	84
SRH70155-6P/84S	290.8	6	84	90
SRH70155-96S	290.8	—	96	96

Max. liczba styków to 216, dostępnych na specjalne zamówienie.

SRH80180 Series

Typ	Długość (L=mm)	Prąd znamionowy		Liczba styków
		P.(10A,15A lub 20A)	S(5A)	
SRH80180-6P	88.5	6	—	6
SRH80180-12S	88.5	—	12	12
SRH80180-12P	118.5	12	—	12
SRH80180-6P/12S	118.5	6	12	18
SRH80180-24S	118.5	—	24	24
SRH80180-18P	148.5	18	—	18
SRH80180-12P/12S	148.5	12	12	24
SRH80180-6P/24S	148.5	6	24	30
SRH80180-36S	148.5	—	36	36
SRH80180-24P	178.5	24	—	24
SRH80180-18P/12S	178.5	18	12	30
SRH80180-12P/24S	178.5	12	24	36
SRH80180-6P/36S	178.5	6	36	42
SRH80180-48S	178.5	—	48	48
SRH80180-30P	208.5	30	—	30
SRH80180-24P/12S	208.5	24	12	36
SRH80180-18P/24S	208.5	18	24	42
SRH80180-12P/36S	208.5	12	36	48
SRH80180-6P/48S	208.5	6	48	54
SRH80180-60S	208.5	—	60	60
SRH80180-36P	238.5	36	—	36
SRH80180-30P/12S	238.5	30	12	42
SRH80180-24P/24S	238.5	24	24	48
SRH80180-18P/36S	238.5	18	36	54
SRH80180-12P/48S	238.5	12	48	60
SRH80180-6P/60S	238.5	6	60	66
SRH80180-72S	238.5	—	72	72
SRH80180-42P	268.5	42	—	42
SRH80180-36P/12S	268.5	36	12	48
SRH80180-30P/24S	268.5	30	24	54
SRH80180-24P/36S	268.5	24	36	60
SRH80180-18P/48S	268.5	18	48	66
SRH80180-12P/60S	268.5	12	60	72
SRH80180-6P/72S	268.5	6	72	78
SRH80180-84S	268.5	—	84	84
SRH80180-48P	298.5	48	—	48
SRH80180-42P/12S	298.5	42	12	54
SRH80180-36P/24S	298.5	36	24	60
SRH80180-30P/36S	298.5	30	36	66
SRH80180-24P/48S	298.5	24	48	72
SRH80180-18P/60S	298.5	18	60	78
SRH80180-12P/72S	298.5	12	72	84
SRH80180-6P/84S	298.5	6	84	90
SRH80180-96S	298.5	—	96	96

Max. liczba styków to 216, dostępnych na specjalne zamówienie.

SRH90190 Series

Typ	Długość (L=mm)	Prąd znamionowy		Liczba styków
		P..(10A, 15A lub 20A)	S(5A)	
SRH90190-6P	88.5	6	—	6
SRH90190-12S	88.5	—	12	12
SRH90190-12P	118.5	12	—	12
SRH90190-6P/12S	118.5	6	12	18
SRH90190-24S	118.5	—	24	24
SRH90190-18P	148.5	18	—	18
SRH90190-12P/12S	148.5	12	12	24
SRH90190-6P/24S	148.5	6	24	30
SRH90190-36S	148.5	—	36	36
SRH90190-24P	178.5	24	—	24
SRH90190-18P/12S	178.5	18	12	30
SRH90190-12P/24S	178.5	12	24	36
SRH90190-6P/36S	178.5	6	36	42
SRH90190-48S	178.5	—	48	48
SRH90190-30P	208.5	30	—	30
SRH90190-24P/12S	208.5	24	12	36
SRH90190-18P/24S	208.5	18	24	42
SRH90190-12P/36S	208.5	12	36	48
SRH90190-6P/48S	208.5	6	48	54
SRH90190-60S	208.5	—	60	60
SRH90190-36P	238.5	36	—	36
SRH90190-30P/12S	238.5	30	12	42
SRH90190-24P/24S	238.5	24	24	48
SRH90190-18P/36S	238.5	18	36	54
SRH90190-12P/48S	238.5	12	48	60
SRH90190-6P/60S	238.5	6	60	66
SRH90190-72S	238.5	—	72	72
SRH90190-42P	268.5	42	—	42
SRH90190-36P/12S	268.5	36	12	48
SRH90190-30P/24S	268.5	30	24	54
SRH90190-24P/36S	268.5	24	36	60
SRH90190-18P/48S	268.5	18	48	66
SRH90190-12P/60S	268.5	12	60	72
SRH90190-6P/72S	268.5	6	72	78
SRH90190-84S	268.5	—	84	84
SRH90190-48P	298.5	48	—	48
SRH90190-42P/12S	298.5	42	12	54
SRH90190-36P/24S	298.5	36	24	60
SRH90190-30P/36S	298.5	30	36	66
SRH90190-24P/48S	298.5	24	48	72
SRH90190-18P/60S	298.5	18	60	78
SRH90190-12P/72S	298.5	12	72	84
SRH90190-6P/84S	298.5	6	84	90
SRH90190-96S	298.5	—	96	96

Max. liczba styków to 216, dostępnych na specjalne zamówienie.

SRH100203 Series

Typ	Długość (L=mm)	Prąd znamionowy		Liczba styków
		P.(10A, 15A lub 20A)	S(5A)	
SRH100203-6P	93.5	6	—	6
SRH100203-10S	93.5	—	10	10
SRH100203-12P	125	12	—	12
SRH100203-6P/10S	125	6	10	16
SRH100203-20S	125	—	20	20
SRH100203-18P	156.5	18	—	18
SRH100203-12P/10S	156.5	12	10	22
SRH100203-6P/20S	156.5	6	20	26
SRH100203-30S	156.5	—	30	30
SRH100203-24P	188	24	—	24
SRH100203-18P/10S	188	18	10	28
SRH100203-12P/20S	188	12	20	32
SRH100203-6P/30S	188	6	30	36
SRH100203-40S	188	—	40	40
SRH100203-30P	219.5	30	—	30
SRH100203-24P/10S	219.5	24	10	34
SRH100203-18P/20S	219.5	18	20	38
SRH100203-12P/30S	219.5	12	30	42
SRH100203-6P/40S	219.5	6	40	46
SRH100203-50S	219.5	—	50	50
SRH100203-36P	251	36	—	36
SRH100203-30P/10S	251	30	10	40
SRH100203-24P/20S	251	24	20	44
SRH100203-18P/30S	251	18	30	48
SRH100203-12P/40S	251	12	40	52
SRH100203-6P/50S	251	6	50	56
SRH100203-60S	251	—	60	60
SRH100203-42P	282.5	42	—	42
SRH100203-36P/10S	282.5	36	10	46
SRH100203-30P/20S	282.5	30	20	50
SRH100203-24P/30S	282.5	24	30	54
SRH100203-18P/40S	282.5	18	40	58
SRH100203-12P/50S	282.5	12	50	62
SRH100203-6P/60S	282.5	6	60	66
SRH100203-70S	282.5	—	70	70
SRH100203-48P	314	48	—	48
SRH100203-42P/10S	314	42	10	52
SRH100203-36P/20S	314	36	20	56
SRH100203-30P/30S	314	30	30	60
SRH100203-24P/40S	314	24	40	64
SRH100203-18P/50S	314	18	50	68
SRH100203-12P/60S	314	12	60	72
SRH100203-6P/70S	314	6	70	76
SRH100203-80S	314	—	80	80

Max. liczba styków to 216, dostępnych na specjalne zamówienie.

ELEKTRYCZNE PARAMETRY TECHNICZNE

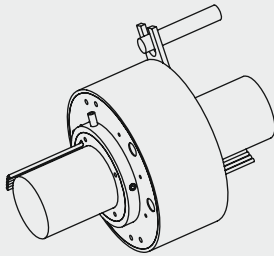
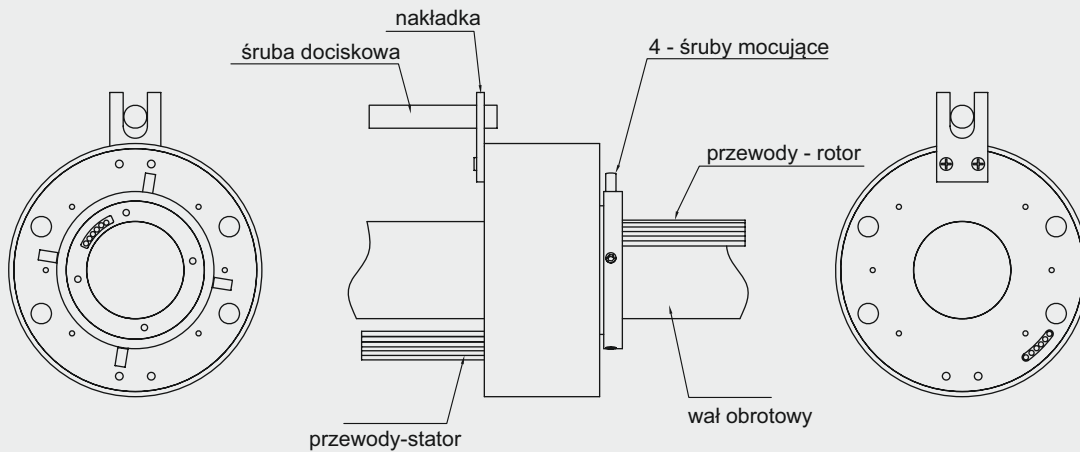
Specyfikacja	Wartości	
	Power	Signal
Napięcie znamionowe	380VAC	240VAC/VDC
Rezystancja (opór) przewodnika	≥1000MΩ/500VDC	≥500MΩ/500VDC
Rodzaje przewodów	AWG16-ocynkowane, izolowany teflon (PTFE) lub PVC	AWG22-posrebrzane AWG22 silver plated, PTFE insulated
Długość przewodu	500mm - standard	
Wytrzymałość izolatora	500VAC@50Hz,60s	
Zakłócenia elektryczne	< 0.01Ω	

MECHANICZNE PARAMETRY TECHNICZNE

Specyfikacja	Wartości
Prędkość znamionowa	0~500rpm
Zakres temperatury	-20°C+80°C
Wilgotność otoczenia	60%RH, 60%RH i więcej
Materiał kontaktowy	Metale szlachetne
Materiał obudowy	Tworzywo sztuczne lub aluminium
Moment obrotowy	0,1NM dla wersji - 6, każde dodane 6 styków - zwiększa o 0,03NM
Stopień ochrony	IP51

styki	CZERW.	ŻÓŁTY	CZARNY	NIEBIES.	ZIELONY	BIAŁY	FIOLET.	SZARY	BRAZ.	POMAR.	GRANAT.	KHAKI
6	1	2	3	4	5	6	-	-	-	-	-	-
12	1	2	3	4	5	6	7	8	9	10	11	12
18	1 13	2 14	3 15	4 16	5 17	6 18	7	8	9	10	11	12
24	1 13	2 14	3 15	4 16	5 17	6 18	7 19	8 20	9 21	10 22	11 23	12 24
30	1 13 25	2 14 26	3 15 27	4 16 28	5 17 29	6 18 30	7 19	8 20	9 21	10 22	11 23	12 24
36	1 13 25	2 14 26	3 15 27	4 16 28	5 17 29	6 18 30	7 19 31	8 20 32	9 21 33	10 22 34	11 23 35	12 24 36
42	1 13 25 37	2 14 26 38	3 15 27 39	4 16 28 40	5 17 29 41	6 18 30 42	7 19 31	8 20 32	9 21 33	10 22 34	11 23 35	12 24 36
48	1 13 25 37	2 14 26 38	3 15 27 39	4 16 28 40	5 17 29 41	6 18 30 42	7 19 31 43	8 20 32 44	9 21 33 45	10 22 34 46	11 23 35 47	12 24 36 48

Instrukcja montażu



- Podczas instalacji zaleca się zamocowanie złącza na wale obrotowym za pomocą 4 śrub mocujących, a śrubę dociskową można włożyć w element oporowy.
- Nie można przymocowywać na siłę. Może to spowodować uszkodzenie złącza ślizgowego lub można nie osiągnąć oczekiwanej żywotności.

Środki ostrożności:

- Pierścień ślizgowy nie powinien być stosowany do przenoszenia obciążeń.
- Przewody nie powinny być naprężone ani napięte.
- Podczas montażu złączy ślizgowych przewody powinny być dobrze zabezpieczone, aby uniknąć uszkodzenia całego produktu z powodu zniszczenia izolacji przewodów.
- Pierścienie ślizgowe to precyzyjne elementy elektryczne, które powinny być eksploatowane w suchym i wolnym od kurzu środowisku. Jeśli warunki środowiskowe są złe, należy zapewnić dodatkowe środki ochronne.

Objaśnienie oznaczenia

